

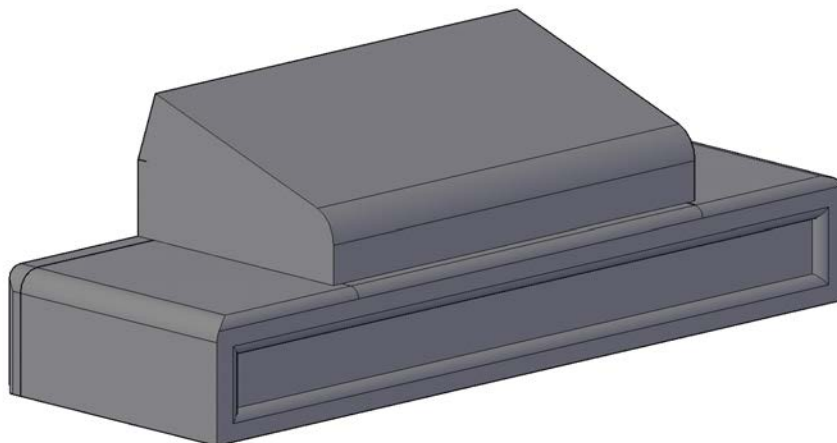


VIGILED

DASHCAM PROTECTION SIGNAL

Guide Utilisateur

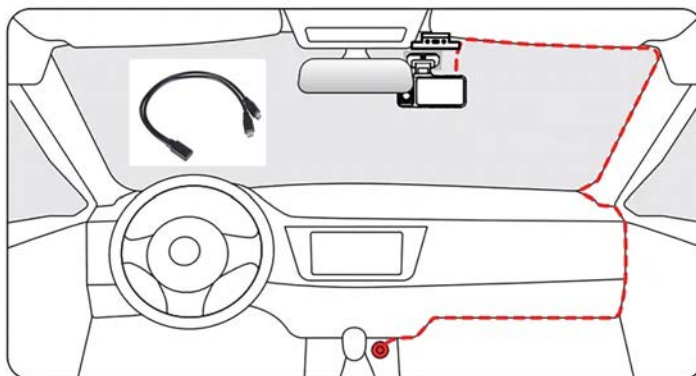
Contrôleur LED · VIGILED



SCHEMA DE CABLAGE

Schéma de câblage vers la Dashcam et le Vigiled

- 1** Alimentez votre Dashcam sur une prise Allume cigare ou Boite fusible
- 2** Prenez le câble usb-c en Y du vigiled et connectez le avec les prises usb-c mâle au Vigiled et à votre Dashcam
- 3** Connectez ensuite l'alimentation de la dashcam au port USB-C femelle du câble Y. Dissimulez le reste du câble dans le faux plafond de votre véhicule.



BOUTONS PHYSIQUES

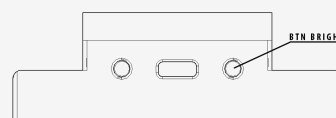
BTN MODE

- 1x** **Cycle des modes**
Passe au mode suivant
- 2s** **Mode caché**
Active mode caché



BTN BRIGHT

- Appui long**
Ajuste la luminosité en continu - ou +
- 2x** **WiFi ON/OFF**
Double-clic active le WiFi



Mémoire du dernier mode

Le mode et la luminosité actifs sont sauvegardés automatiquement et restaurés à chaque démarrage

CONNEXION WIFI par défaut Wifi automatique 10 min au démarrage

Double-cliquer BTN BRIGHT

3 clignotements bleus = WiFi actif

Rejoindre le réseau VIGILED

Mot de passe par défaut : 12345678

Ouvrir http://192.168.4.1

ou scannez le QR code ci-dessous

iOS : Safari Android : Chrome ou app VIGILED Extinction automatique Wifi

Après 5 min sans activité — 2 clignotements oranges



CARTES DE L'INTERFACE WEB

MODES

● **Grille 12 modes**

Tap pour activer immédiatement

LUMINOSITÉ

● **Slider + boutons rapides**

25% · 50% · 75% · MAX

COULEURS

● **4 color pickers**

Personnalise les modes 0 à 3

MODE NUIT

● **Désactivé** LEDs toujours ON

● **Manuel** Toggle ON/OFF

● **Auto (timer)** Heure allumage / extinction

PARAMÈTRES WIFI

● **Modifier le mot de passe**

8 à 32 caractères · Actif immédiatement

MISE À JOUR OTA

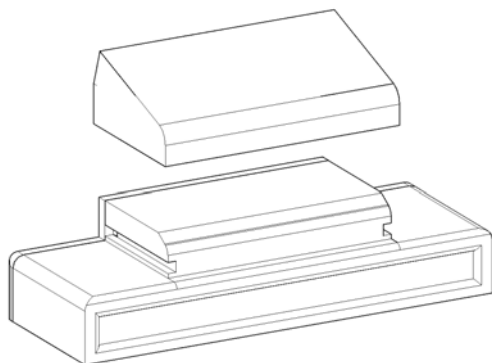
● **Firmware via WiFi**

Glisser-déposer le fichier .bin

● **Sans câble**

Via 192.168.4.1/update

DANS LA BOITE



Vigiled + support Pare-brise



Autocollant Double face 3M



Câble USB-C Y de d'alimentation

MOT DE PASSE OUBLIÉ ?

Maintenir BTN MODE + brancher USB-C → Reset (mdp : 12345678)